



داکت اسپلیت

*Pamco*

2019



## درباره پامکو

شرکت پارس آراز مبدل (pamco) با چند دهه سابقه فعالیت در زمینه ساخت انواع سیستم های تهویه مطبوع و مبدل های حرارتی و برودتی، با بهره گیری از مجربترین نیروها و تخصصی ترین نرم افزارهای محاسباتی و ماشین آلات اتوماتیک کامی موثر در ارتقاء کیفیت محصولات و پیشرفت صنعت کشور برداشته است.





## محصولات پامکو

- داکت اسپلیت**
- کندانسور بغل زن
  - کندانسور بالازن
  - هواساز زیرسقفی
  - هواساز ایستاده و خوابیده
  - فلور استندینگ



- فن کویل**
- زمینی توکار
  - سقفی توکار
  - کانالی



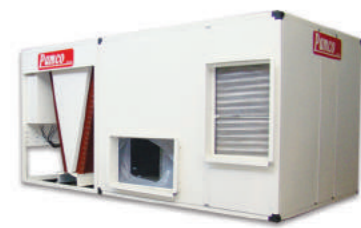
- چیلر و مینی چیلر**
- هوا خنک
  - آب خنک
  - صنعتی
  - آپارتمان



- هواساز**
- هایزنیک
  - صنعتی

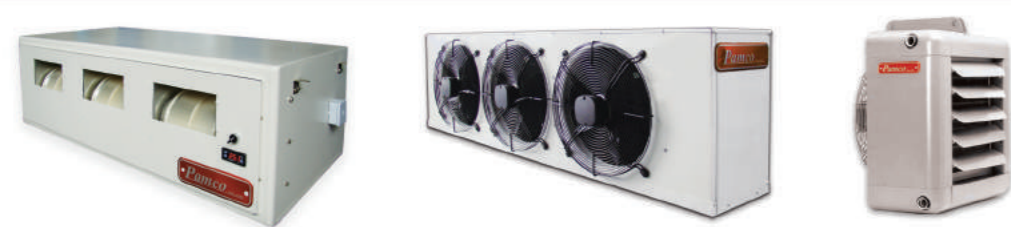


**روفتاپ پکیج**



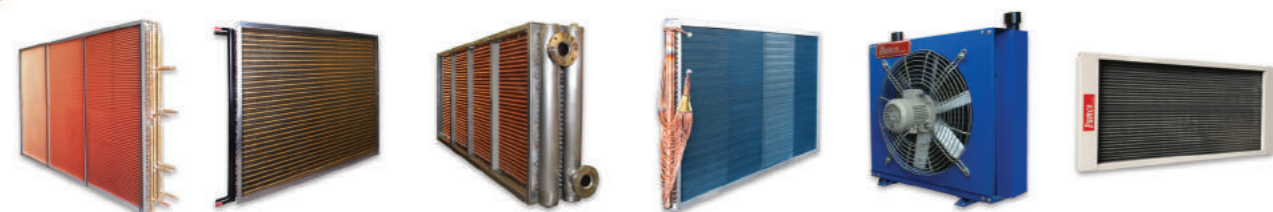
**صنعتی**

- کولر صنعتی
- اواپراتور سردخانه ای
- یونیت هیتر



**کویل**

- کندانسور
- اواپراتور
- آبی سرد و گرم
- روغن خنک کن
- بخار
- الکتریکی



**مبادل پوسته و لوله**

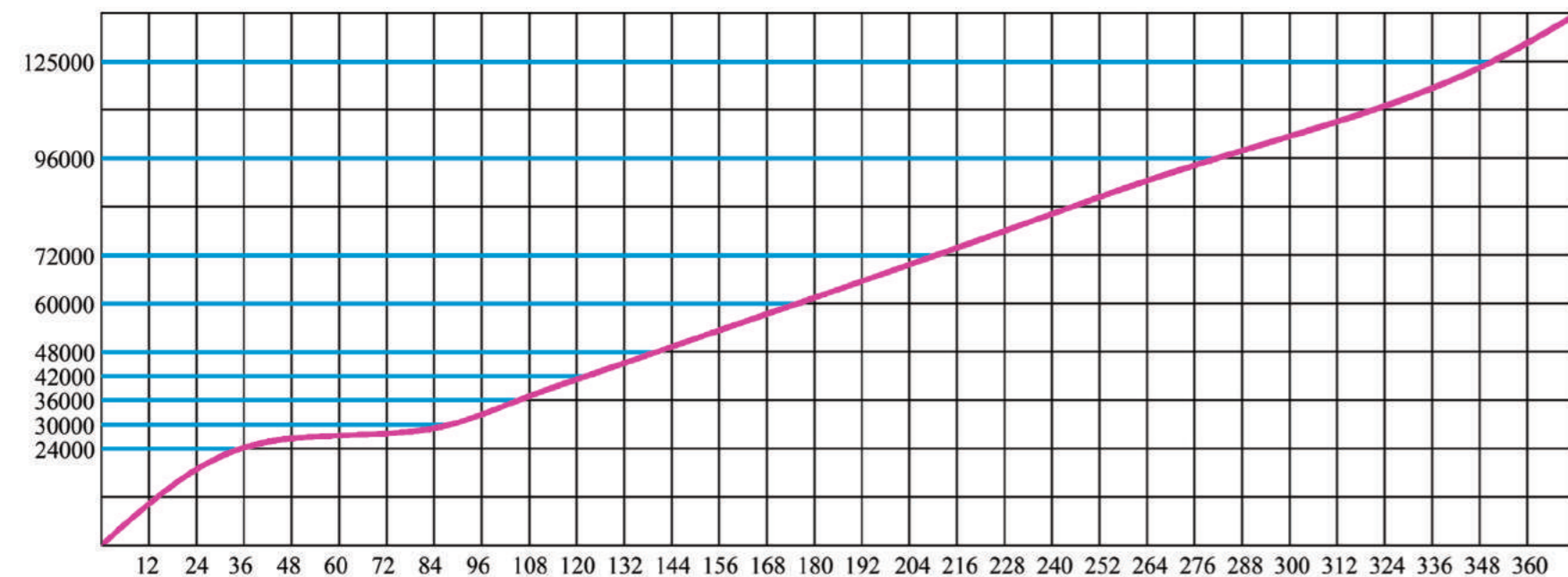
- اواپراتور پوسته و لوله
- کندانسور پوسته و لوله





### انتخاب ظرفیت مورد نیاز

#### ظرفیت مورد نیاز ( BTU/HR )



متر از مفید واحد (m)

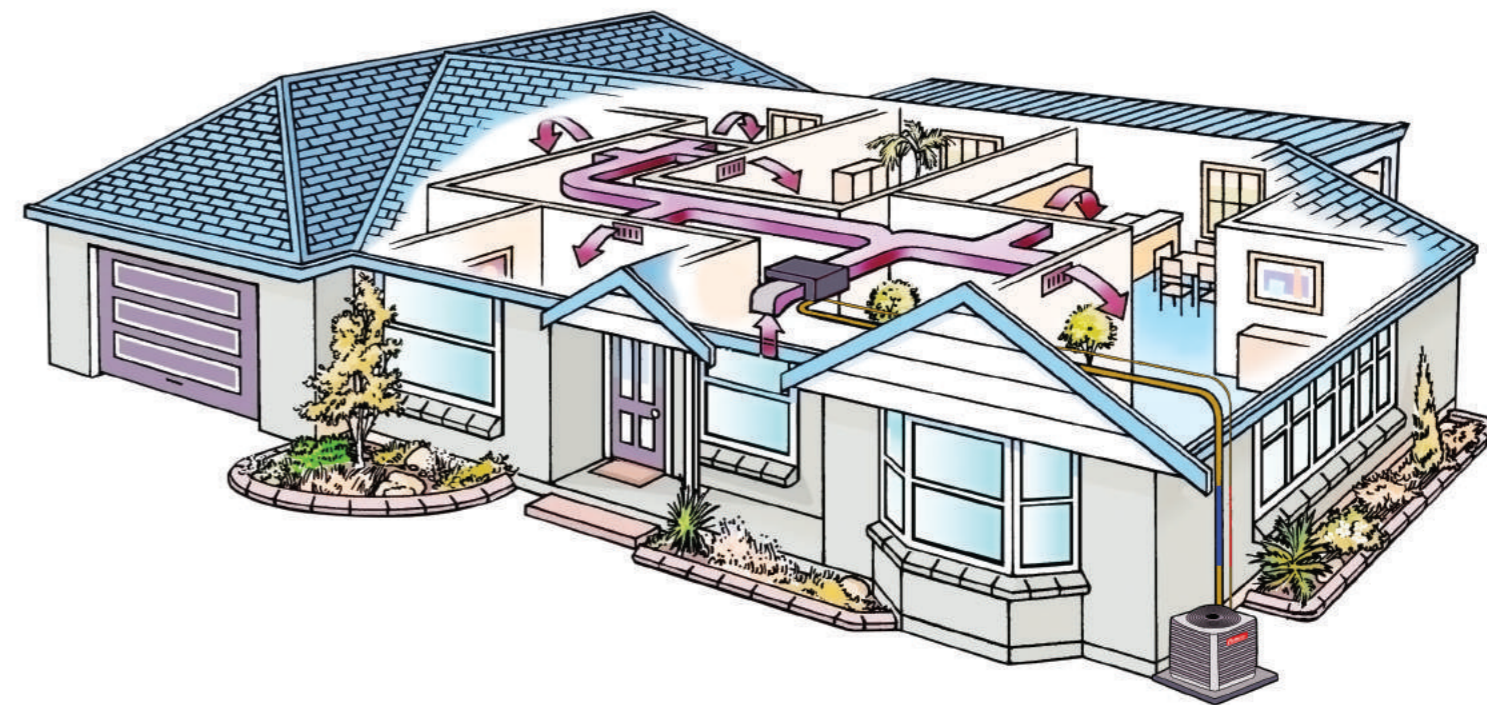
شما عزیزان می توانید برای محاسبه ظرفیت به وب سایت شرکت ( [pamcohvac.com](http://pamcohvac.com) ) بخش محاسبه آنلاین مراجعه فرمایید

### داکت اسپلیت پامکو

داکت اسپلیت همان اسپلیت (کولر گازی) است با این تفاوت که در کولر گازی، یونیت داخلی به صورت دیواری یا سقفی روی کار اجرا می شود ولی یونیت داخلی داکت اسپلیت درون سقف کاذب نصب می شود و سپس از طریق کانال، هوای داخل واحد را با تنظیم دما به تمامی نقاط توزیع می کند.

البته داکت اسپلیت تنها در سیکل سرمایش مشابه کولر گازی عمل می کند و در سیکل گرمایش کاملاً با آن متفاوت است. به طوری که در یونیت داخلی آن، کویل آب گرم وجود دارد که در فصل زمستان آب گرمی که توسط پکیج یا موتورخانه ایجاد می شود، درون کویل ها جریان می یابد و دیگر از سیکل تبرید تراکمی در گرمایش استفاده نمی شود.

ظرفیت سرمایش و گرمایش داکت اسپلیت نسبت به اسپلیت (کولر گازی) بیشتر است و فضاهای بزرگتری را می توان با آن تهیه نمود.





### مزایای داکت اسپلیت

- حذف موتورخانه های حجیم
- سطح صدای پایین (Motor Silent)
- امکان تهویه چندین فضا با یک دستگاه
- توزیع هوای مناسب با استفاده از کانال
- پیشرفته ترین سیستم تهویه مطبوع در سراسر جهان
- استفاده از فن های Blue و Gold با تکنولوژی Expand
- بهترین گزینه برای پروژه های ساختمانی بزرگ و مرتفع
- استقلال هر واحد به جهت سرمایه گذاری و گرمایش و هزینه های مرتبط
- امکان استفاده در مناطق حاره ای (Tropical) تا دمای کارکرد 54°C
- الکترو فن به صورت انتقال قدرت مستقیم و بدون تسمه (Direct Drive)
- طراحی در دو مدل ، فشار استاتیکی بالا و فشار استاتیکی پایین
- کارکرد دستگاه در سه سرعت بالا، متوسط، کم با استفاده از الکترو فن چندسرعه
- عدم اشغال فضای داخلی و نصب در سقف کاذب که امکان نصب در فضاهایی با محدودیت مکانی را ممکن می سازند .

### حوزه های کاربردی

- ساختمان های اداری و تجاری
- ساختمان های مسکونی
- فروشگاه های زنجیره ای و موسسات
- باشگاه های ورزشی
- سالن های کنفرانس ، سینما و رستوران ها







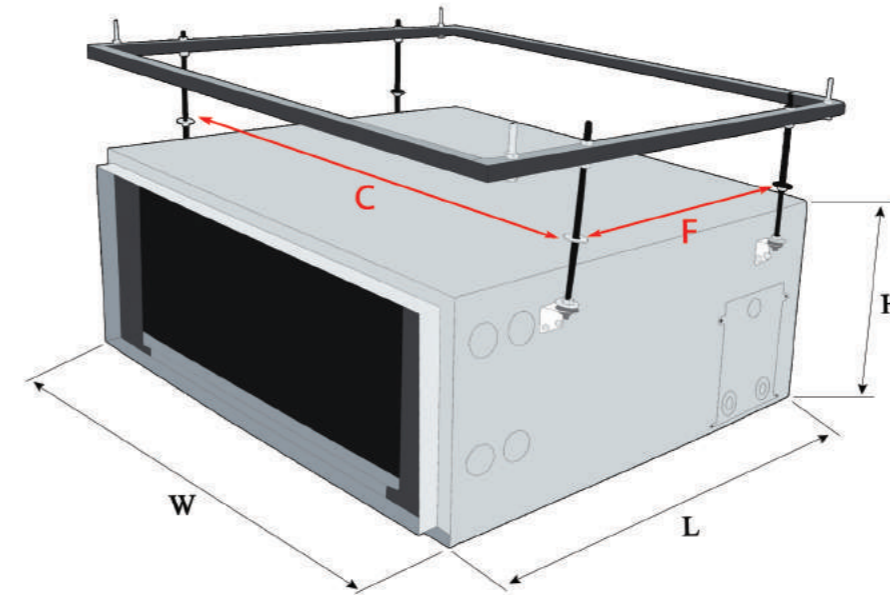
مدل		PMSD30	PMSD36	PHSD36	PMSD42	PHSD42	PMSD48	PHSD48	PHSD60	
منبع برق	V - HZ - Ph	220/240-50-1								
سرمايش	Btu / hr	30000	36000	36000	42000	42000	48000	48000	60000	
	TR	2/5	3	3	3/5	3/5	4	4	5	
گرمایش	Btu / hr	33800	37500	37500	52800	52800	60100	60100	63800	
مشخصات	Power	watt	135	160	270	187	320	200	374	400
	Current	Amps	1.95	2	3.5	2	3.8	2	3.8	4
الکترونی	Airflow Rate	CFM	940-990-1050	1050-1100-1150	1050-1100-1150	1170-1260-1380	1170-1260-1380	1120-1210-1330	1120-1210-1330	1350-1500-1630
	Noise Level	dB(A)	45.8-46.3-47.1	45.4-45.9-46.7	45.4-45.9-46.7	48.1-49.1-50.7	48.1-49.1-50.7	49.1-50.7-52.5	49.1-50.7-52.5	51.3-52-52.6
	Type	Direct Drive - Centrifugal - Forward Curved - Doble inlet - Doble width - Galvanized								
	Motor Quantity		1	1	2	1	2	1	2	2
کوئل آبگرم	Tube Size	inch	5/8							
	Conection (in / out)	inch	3/4							
	Face Area	sq.ft	2/05	2/05	2/35	2/05	2/35	2/05	2/35	2/94
	Rows		2	3	3	3	3	3	3	3
کوئل اوپراتور	Tube Size	inch	3/8							
	Liquid Line	inch	3/8	3/8	3/8	3/8	3/8	1/2	1/2	1/2
	Suction Line	inch	5/8	5/8	5/8	5/8	5/8	3/4	3/4	3/4
	Drain Conection	inch	1/2							

PMSD : Pamco Medium Static Duct

PHSD : Pamco High Static Duct

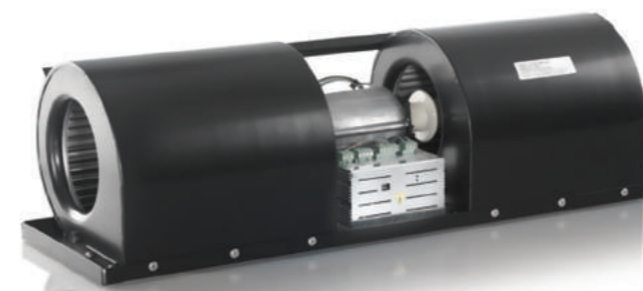
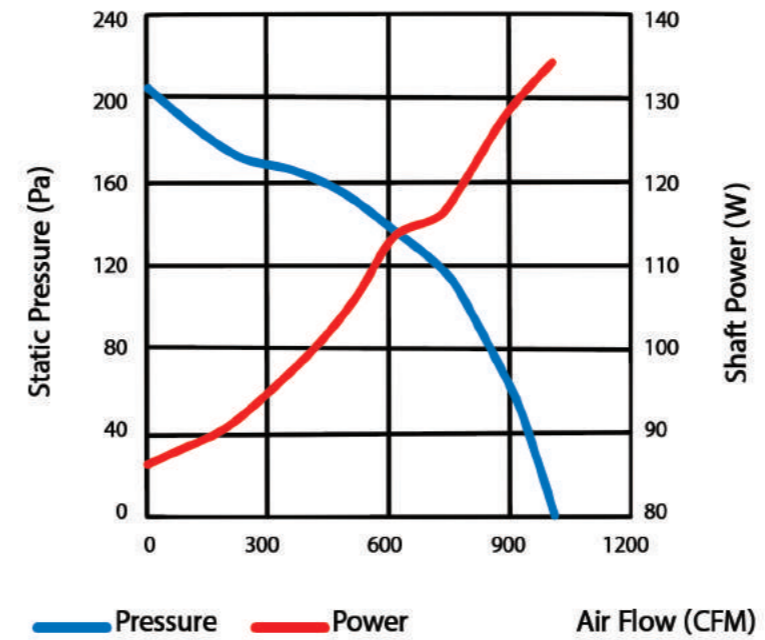
هواساز زیرسقفی

PMSD  
PAMCO Medium Static Duct



MODEL	W	H	L	Weight (kg)
PMSD30	80	35	80	60.9
PMSD36	80	35	80	63.7
PHSD36	90	35	105	70
PMSD42	80	35	80	66
PHSD42	90	35	105	71.2
PMSD48	80	35	80	74.5
PHSD48	90	35	105	79.3
PHSD60	90	35	105	91







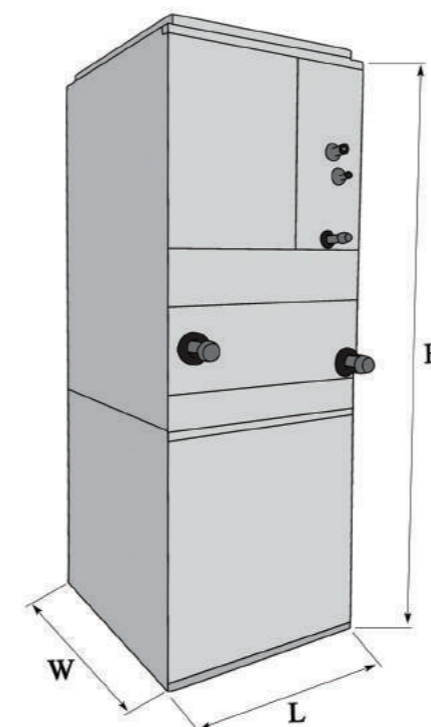


مدل		PHS36	PHS42	PHS48	PHS60	PHS72	PHS96	PHS125	PHS144	
منبع برق	V - HZ - Ph	220/240-50-1				380/420-50-3				
سرمایش	Btu / hr	36000	42000	48000	60000	72000	4896	125000	144000	
	TR	3	3/5	4	5	6	8	10	12	
گرمایش	Btu / hr	33800	52800	60100	63800	78000	102000	134000	170000	
مشخصات الکترو فن	Power	watt	950	950	950	950	1900	1900	2100	2100
	Current	Amps	4.5	4.5	4.5	4.5	5	5	6	6
	Airflow Rate	CFM	3-1 دیگرام			3-2 دیگرام		3-3 دیگرام		
	Noise Level	dB(A)	3-1 جدول			3-2 جدول		3-3 جدول		
	Type	Direct Drive - Centrifugal - Forward Curved - Doble inlet - Doble width - Galvanized								
Motor Quantity		1	1	1	1	1	1	1	1	
کویل آبگرم	Tube Size	inch	5/8							
	Conection (in / out)	inch	1			1.1/4				
	Face Area	sq.ft	2/44	2/44	2/44	2/44	3/41	3/9	3/9	3/9
	Rows		2	2	3	3	3	3	4	4
کویل اوپراتور	Tube Size	inch	3/8							
	Liquid Line	inch	3/8	3/8	1/2	1/2	5/8	5/8	5/8	5/8
	Suction Line	inch	5/8	5/8	3/4	3/4	7/8	7/8	1.1/8	1.1/8
	Drain Conection	inch	1/2							

PHS : Pamco High Static

## PHS PAMCO High Static

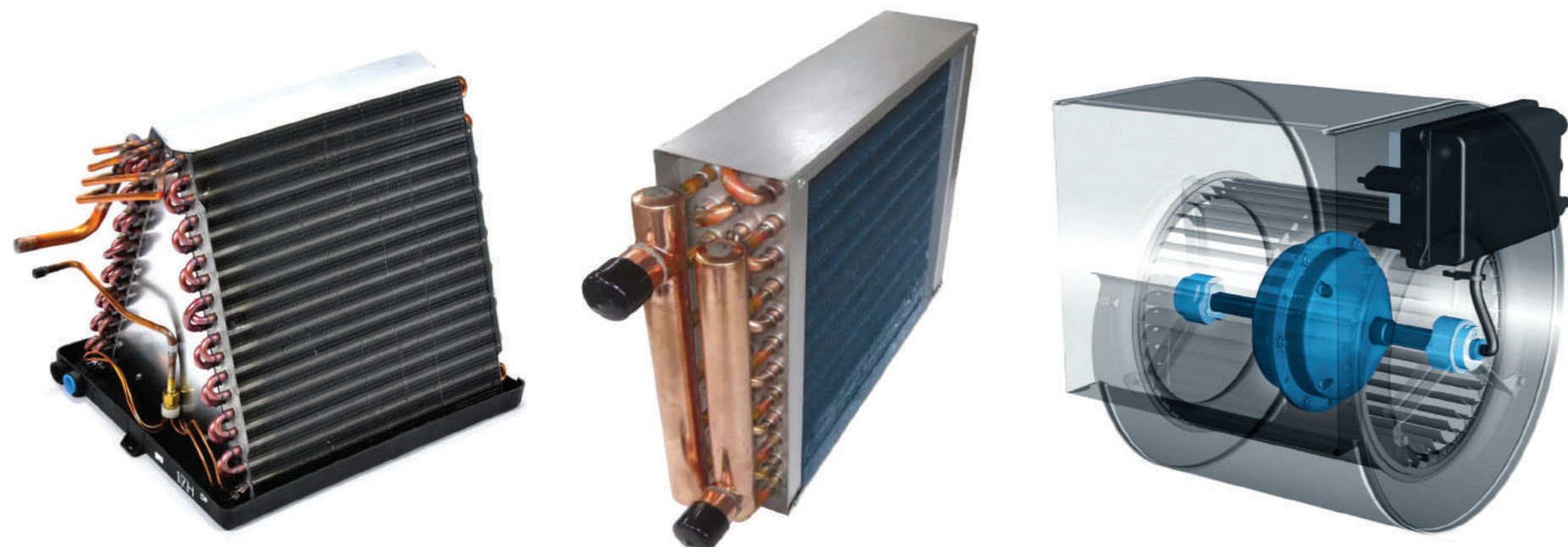
هواساز ایستاده و خوابیده



MODEL	W	H	L	Weight (kg)
PHS36	65	146	58	95
PHS42	65	146	58	98
PHS48	65	146	58	100
PHS60	65	146	58	110
PHS72	75	220	70	159
PHS96	75	220	70	165
PHS125	75	220	70	180
PHS144	80	240	80	196

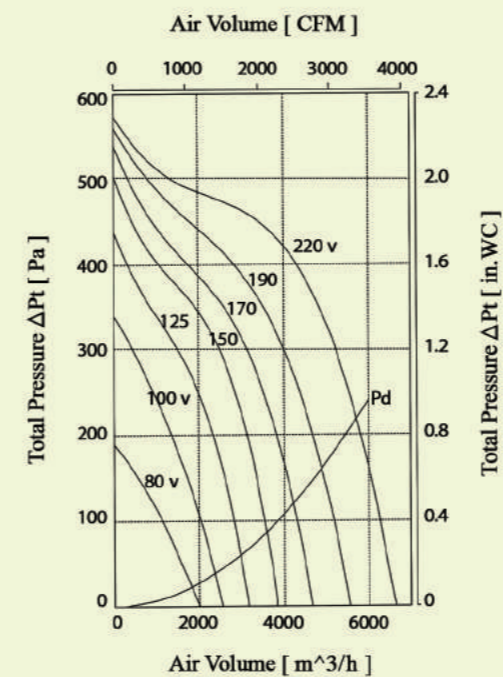


- بدنه تمامی دستگاه با عایق الاستومری با ضخامت استاندارد پوشانده می شود
- طراحی این مدل به گونه ای است که دستگاه را به صورت ایستاده و خوابیده می توان نصب کرد
- بدنه هواساز با رنگ الکترواستاتیک با ضخامت ۷۰ میکرون پوشش داده می شود



Pieces

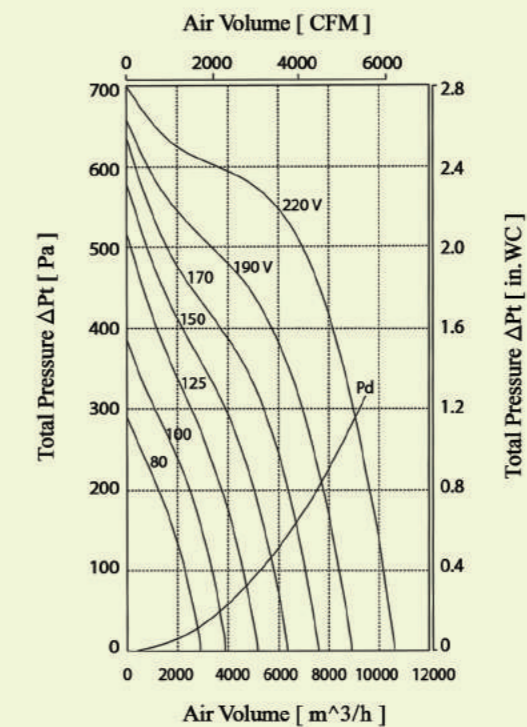
## 3-1



Voltage [V]	Air Volume [m <sup>3</sup> /h] @ p=1.2 kg/m <sup>3</sup>					
	Free Air	100	200	300	400	500
80	1820	1120				
100	2360	2020	1350	440		
125	2945	2820	2340	1510	330	
150	3580	3530	3130	2490	1060	
170	4220		3840	3130	1770	340
190	4890		4680	4020	2880	760
220	5700			5240	4320	1290

Voltage [V]	Sound Pressure Level dB(A)						
	80	100	125	150	170	190	220
Inlet	47	53	58	62	65	68	71
Outlet	48	55	59	63	66	70	72

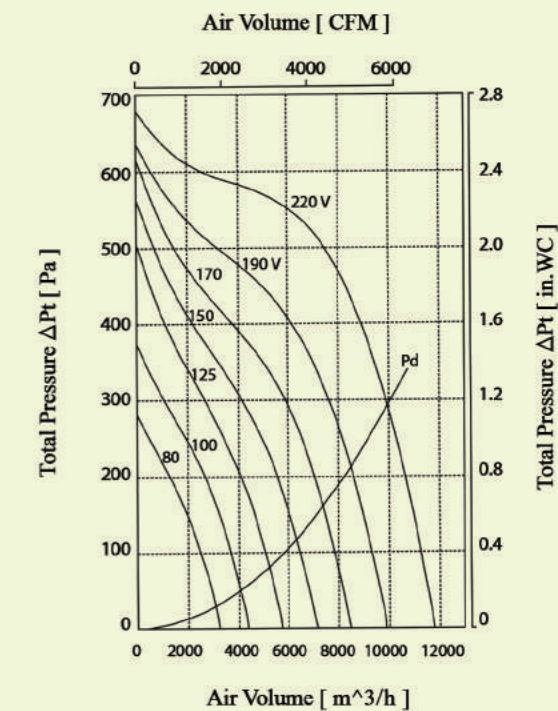
## 3-2



Voltage [V]	Air Volume [m <sup>3</sup> /h] @ p=1.2 kg/m <sup>3</sup>					
	Free Air	100	250	400	500	600
80	2790	2280	540			
100	3680	3350	1820			
125	4720	4570	3190	1160	170	
150	5710		4490	2190	770	
170	6700		5940	3720	1550	350
190	7700		7390	5750	3350	830
220	9040			8150	6930	3770

Voltage [V]	Sound Pressure Level dB(A)						
	80	100	125	150	170	190	220
Inlet	45	51	55	61	66	68	71
Outlet	47	52	58	63	68	70	73

## 3-3



Voltage [V]	Air Volume [m <sup>3</sup> /h] @ p=1.2 kg/m <sup>3</sup>					
	Free Air	100	250	400	500	600
80	3060	2510	460			
100	4070	3690	1840			
125	5220	5050	3400	1130	60	
150	6270		4880	2180	670	
170	7400		6520	3810	1450	170
190	8490		8110	6140	3170	610
220	9940			8930	7400	2600

Voltage [V]	Sound Pressure Level dB(A)						
	80	100	125	150	170	190	220
Inlet	46	52	56	61	66	68	71
Outlet	49	54	59	64	68	71	74

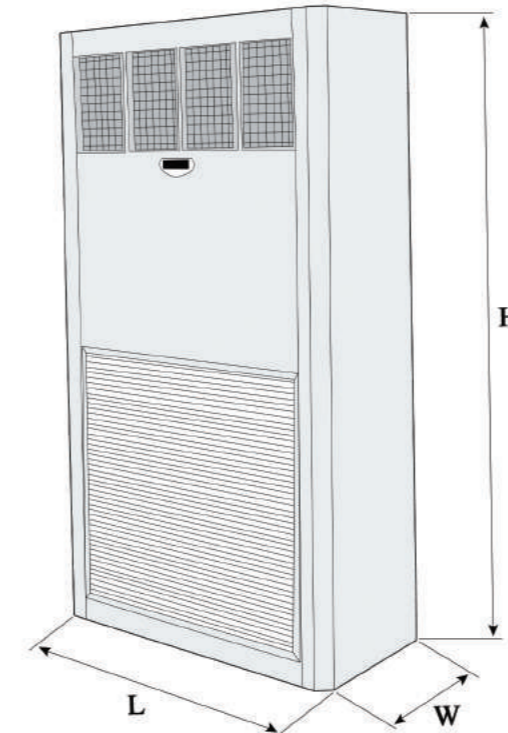


مدل		PFS36	PFS42	PFS48	PFS60	PFS72	PFS96	
منبع برق	V - HZ - Ph	220/240-50-1			380/420-50-3			
سرمایش	Btu / hr	36000	42000	48000	60000	72000	96000	
	TR	3	3/5	4	5	6	8	
گرمایش	Btu / hr	33800	37500	52800	60100	78000	102000	
مشخصات الکترونیکی	Power	watt	160	160	200	400	400	600
	Current	Amps	1/8	1/8	2	4/2	4/2	12
	Airflow Rate	CFM	1050-1100-1150	1170-1260-1380	1120-1210-1330	1350-1500-1630	1750-1900-2200	2800-2950-3200
	Noise Level	dB(A)	45.4-45.9-46.7	48.1-49.1-50.7	49.1-50.7-52.5	51.3-52-52.6	51.3-52-52.6	-
	Type	Direct Drive - Centrifugal - Forward Curved - Doble inlet - Doble width - Galvanized						
	Motor Quantity	1	1	1	2	2	3	
کویل آبگرم	Tube Size	inch	5/8					
	Conection (in / out)	inch	1		1.1/4			
	Face Area	sq.ft	1/56	1/56	1/56	2/14	2/14	2/14
	Rows		2	2	3	3	4	4
کویل اواپراتور	Tube Size	inch	3/8					
	Liquid Line	inch	3/8	3/8	1/2	1/2	5/8	5/8
	Suction Line	inch	5/8	5/8	3/4	3/4	7/8	7/8
	Drain Conection	inch	1/2					

PFS : Pamco Floor Standing

فلور استندینگ

PFS  
PAMCO Floor Standing



MODEL	W	H	L	Weight (kg)
PFS36	42	178	75	25
PFS42	42	178	75	27
PFS48	42	178	75	31
PFS60	42	178	94.5	40
PFS72	42	178	94.5	45
PFS96	42	178	94.5	51

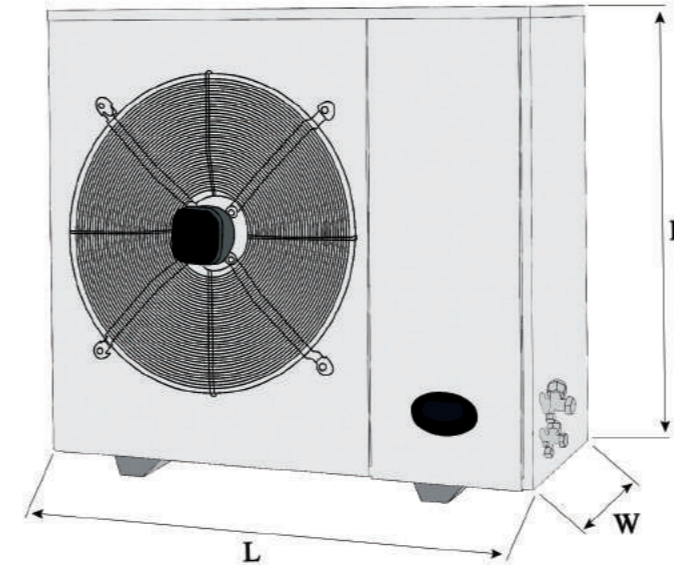


ظرفیت نامی	Btu / hr		30000	36000	42000	48000
	TR		2.5	3	3.5	4
مشخصات الکتریکی	V - HZ - Ph		220 / 240 - 50 - 1			
	Power Input	KW	1/95	2/32	2/72	3/31
	COP	W/W	3/23	3/24	3/25	3/25
	Current	Amps	9/11	10/8	13/18	16/15
	Type	Inner Groved Copper Tubes Mechanically Bonded With Corrosion Resistant Blue-Coated Aluminium Fin				
کوئل کندانسور	Rows		1/5	2	2/5	2/5
	Tube Size	Inch	3/8			
	Liquid Size	Inch	3/8	3/8	1/2	1/2
	Suction Size	Inch	5/8	5/8	3/4	3/4
	Type	Hermetically Sealed Scroll Copeland				
کمپرسور	Refrigerant-R22	Kg	2	2/4	2/8	3/2
	Safety & Protection	High Pressure - Low Pressure - Anti Freeze - KP5				
الکترو فن	Type	Axial Direct Drive				
	Power		330	330	330	330
	CFM		3380	3380	3800	3800
	Quantity		1	1	1	1

Refrigerant Pre-Charged For Installation Length : 7.5 Metres  
Maximum Piping Capability Total (ODU above IDU) : 30 Metres  
Maximum Piping Capability Vertical (ODU above IDU) : 20 Metres

## PLC PAMCO L Type Condenser

کندانسور بغل زن



MODEL	W	H	L	Weight (kg)
PLC30	35	85	96	83.5
PLC36	35	85	96	86.5
PLC42	35	85	96	91
PLC48	35	85	96	93



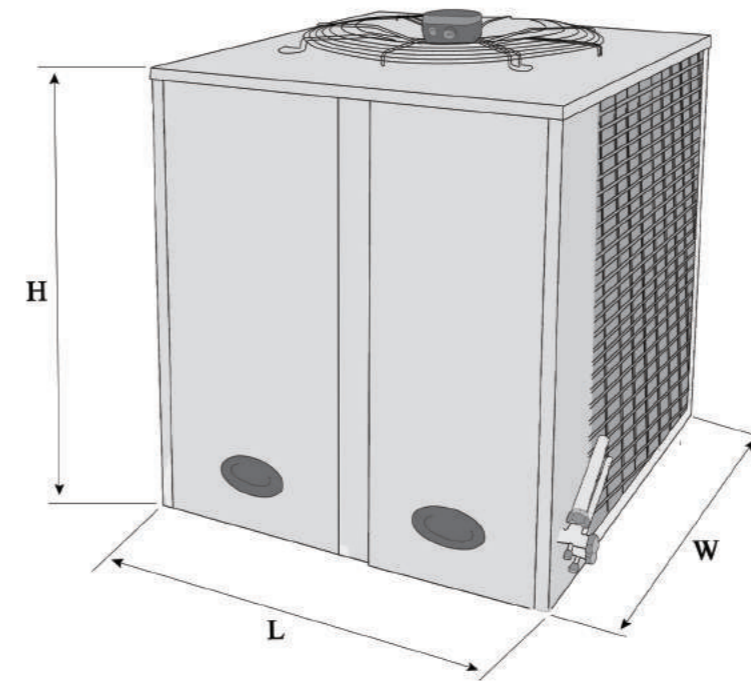
Capacities are based on the following conditions : Cooling : - Indoor Temperature 27°C (80.6°F) DB/19°C (66.2°F) WB  
Outdoor Temperature 35°C (95°F) DB/24°C (75.2°F) WB  
Heating : - Indoor Temperature 20°C (68°F) DB/15°C (59°F) WB, Water Inlet Temperature 82.2°C (180°F)

ظرفیت نامی	Btu / hr	30000	36000	42000	48000	60000	
	TR	2.5	3	3.5	4	5	
مشخصات الکتریکی	V - HZ - Ph	220 / 240 - 50 - 1		380 / 420 - 50 - 3			
	Power Input	KW	1/95	2/31	2/73	3/42	4/01
	COP	W/W	3/23	3/25	3/24	3/14	3/34
	Current	Amps	9/11	4/26	4/94	6/19	8/5
	Type	Inner Groved Copper Tubes Mechanically Bonded With Corrosion Resistant Blue-Coated Alminium Fin					
کوئل کندانسور	Rows	1/5	1	1/5	1/5	2	
	Tube Size	Inch	3/8				
	Liquid Size	Inch	3/8	3/8	1/2	1/2	1/2
	Suction Size	Inch	5/8	5/8	3/4	3/4	3/4
	Type	Hermetically Sealed Scroll Copeland					
کمپرسور	Refrigerant-R22	Kg	2	2/4	2/8	3/2	4
	Safety & Protection	High Pressure - Low Pressure - Anti Freeze - KP5					
الکترو فن	Type	Axial Direct Drive					
	Power	330	330	330	330	330	
	CFM	3380	3380	3800	3800	3800	
	Quantity	1	1	1	1	1	

Refrigerant Pre-Charged For Installation Length : 7.5 Metres  
Maximum Piping Capability Total (ODU above IDU) : 30 Metres  
Maximum Piping Capability Vertical (ODU above IDU) : 20 Metres

PUC  
PAMCO U Type Condenser

کندانسور بالازن



MODEL	W	H	L	Weight (kg)
PUC30	74	88	87	75
PUC36	74	88	87	79.8
PUC42	74	88	87	83.5
PUC48	74	88	87	86.5
PUC61	74	88	87	93



Capacities are based on the following conditions : Cooling : - Indoor Temperature 27°C (80.6°F) DB/19°C (66.2°F) WB  
Outdoor Temperature 35°C (95°F) DB/24°C (75.2°F) WB  
Heating : - Indoor Temperature 20°C (68°F) DB/15°C (59°F) WB, Water Inlet Temperature 82.2°C (180°F)

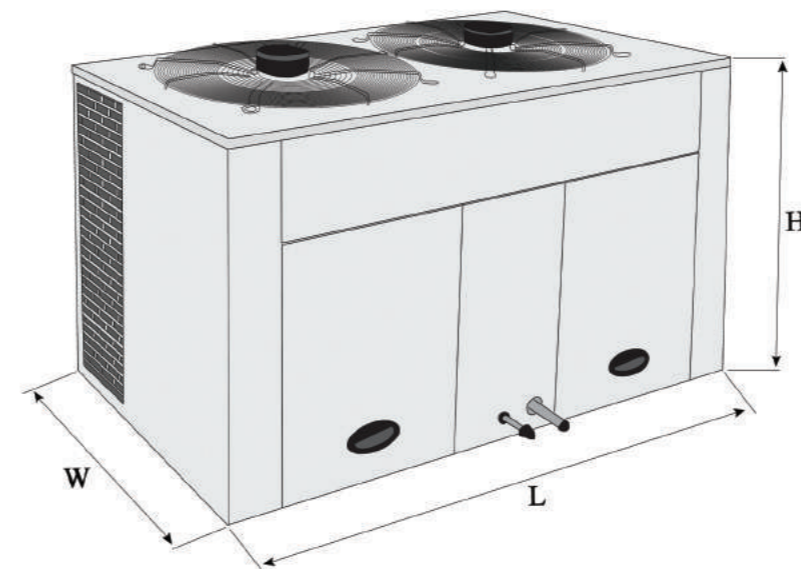
ظرفیت نامی	Btu / hr	72000	96000	125000	144000	
	TR	6	8	10	12	
مشخصات الکتریکی	V - HZ - Ph	380 / 420 - 50 - 3				
	Power Input	KW	4/78	6/12	8/12	9/14
	COP	W/W	3/34	3/45	3/46	3/50
	Current	Amps	8/5	11/57	14/63	16/19
	Type	Inner Grooved Copper Tubes Mechanically Bonded With Corrosion Resistant Blue-Coated Aluminium Fin				
کوئل کندانسور	Rows	2/5	2	2	2	
	Tube Size	Inch	3/8			
	Liquid Size	Inch	5/8	5/8	5/8	5/8
	Suction Size	Inch	7/8	1.1/8	1.1/8	1.3/8
کمپرسور	Type	Hermetically Sealed Scroll Copeland				
	Refrigerant-R22	Kg	5/1	6/8	8/5	11/2
	Safety & Protection	High Pressure - Low Pressure - Anti Freeze - KP5				
الکترو فن	Type	Axial Direct Drive				
	Power	2×330	2×330	2×380	2×380	
	CFM	7600	7600	7600	7600	
	Quantity	2	2	2	2	

Refrigerant Pre-Charged For Installation Length : 7.5 Metres  
Maximum Piping Capability Total (ODU above IDU) : 30 Metres  
Maximum Piping Capability Vertical (ODU above IDU) : 20 Metres

# PUC

PAMCO U Type Condenser

کندانسور بالازن دو فن



MODEL	W	H	L	Weight (kg)
PUC72	70	85	137	150
PUC96	70	85	137	159
PUC125	80	85	152.5	165
PUC144	80	85	152.5	172



## کمپرسور اسکرال کویلند

Copeland Scroll

کمپرسور اسکرال کویلند ، یکی از با کیفیت ترین کمپرسور های دنیا می باشد که در صنعت سردخانه و سیستم تهویه مطبوع خانگی و تجاری مورد استفاده قرار می گیرد. این کمپرسور در مدل های تکفاز و سه فاز عرضه می شود. کویلند، یکی از برندهای زیر مجموعه شرکت امرسان آمریکا می باشد.



	Capacity in TC 30°C	Capacity in TC 40°C	Capacity in TC 50°C	COP w/w	EER Btu/wh	Oil Quantity Litr
Evaprator Tempereture 5°C						
ZR30	7/35	6/70	5/90	3/28	11/2	1/12
ZR36	8/75	7/90	6/95	3/25	11/1	1/24
ZR42	10/25	9/35	8/20	3/25	11/1	1/36
ZR48	12/70	11/45	10/10	3/28	11/2	1/36
ZR61	15/90	14/70	13/10	3/34	11/4	1/36
ZR72	18/90	16/80	14/75	3/43	11/7	1/77
ZR96	25/30	23/30	20/60	3/46	11/8	2/51
ZR125	33/50	30/50	27	3/46	11/8	3/25
ZR144	38	35	31	3/49	11/9	3/25

TC : Tempereture Condenser  
All Capacities are KW



Pieces





## پانیز

# PANIZ

مدل رو کار

طراحی نوآورانه و زیبا با دکوراسیون داخلی

- دامنه تنظیم دما ۱۴-۳۲°C

- ابعاد ۱۰cm \* ۸

- ضخامت ۳/۵cm

- روشنایی پس زمینه LED ۵cm \* ۶/۵

- سنسور دما و نمایش دیجیتالی محیط

و دمای تنظیمی

- قابلیت تنظیم دمای محیط

بصورت اتوماتیک

- صفحه لمسی با حساسیت بالا

- کارکرد ساده و آسان

- تنظیم هوشمند دور فن

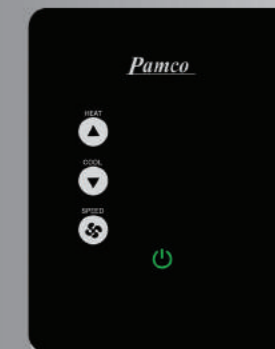


## پرتو

# PARTO

مدل تو کار

قابلیت نصب روی تمامی قوطی های کلید و پریز



- دامنه تنظیم دما ۱۴-۳۲°C

- ضخامت ۶mm

- روشنایی پس زمینه LED ۱۰cm \* ۸/۲

- سنسور دما و نمایش دیجیتالی محیط

و دمای تنظیمی

- قابلیت تنظیم دمای محیط

بصورت اتوماتیک

- صفحه لمسی با حساسیت بالا

- کارکرد ساده و آسان

- تنظیم هوشمند دور فن



به منظور تکریم شما عزیزان و ضرورت بر محافظت در برابر صدمات ناشی از حمل و نقل و دسترسی آسان به محصول در پروژه های عمرانی ، تمامی محصولات شرکت پامکو دارای بسته بندی نایلونی و کارتنی می باشند .

امیدواریم انتخاب هوشمندانه ی شما در سیستم های **سرمایش** و **گرمایش** باشیم



PAMCO Product's Packaging

### چرا پامکو انتخاب شما باشد؟؟

طبیعتاً برای هر خریداری قیمت کالا یکی از مهم ترین فاکتورهای خریدار است . شرکت پامکو با بهره گیری از واحد R&D و دپارتمان فروش ، همواره توانسته است محصولات با کیفیت و در حد رقابت با برندهای سرشناس موجود در بازار با قیمت مناسب تر عرضه کند . نمایندگان و عاملیت های فروش در هر شهر در ایران عزیزمان موظف به فروش با قیمت مصوب شرکت می باشند پس بنابراین قیمت در سراسر کشور ثابت می باشد . با توجه به وضعیت نابسامان خدمات دهی تمامی برندهای خارجی ، با عنایت پروردگار و همت پرسنل شرکت **پام سرویس** مفتخر به دریافت رضایت شما و ISO10002 (استاندارد سیستم رضایت مندی مشتریان) شده ایم . ۷۶٪ از محصولات شرکت ساخت و تولید پامکو می باشد و ۲۴٪ باقی مانده به صورت انبوه در انبار شرکت برای تولید و خدمات جمع آوری شده است که در دوره گارانتی و عقد قرارداد شما عزیزان در خصوص تامین قطعات اطمینان خاطر داشته باشید . واحد فنی و مهندسی شرکت با بهره گیری از تیم IT شرکت به منظور جلوگیری از انتخاب اشتباه سیستم در سایت [www.pamcohvac.com](http://www.pamcohvac.com) برنامه محاسبه آنلاین را برای شما عزیزان فراهم کرده است ؛ هم چنین برای اطمینان خاطر هرچه بیشتر شما عزیزان ، شرکت **پام سرویس** اقدام به اعزام کارشناسان قبل از خرید در محل شما را به صورت کاملاً رایگان فراهم می نماید . گروه صنعتی پامکو با ایمنی کردن و اجرایی کردن دستورالعمل HSE برای بازدید کنندگان در خط تولید این مکان را برای مشتریان محفوظ می دارد که تا قبل از خرید و یا در حین ساخت از مراحل ساخت و متریال مصرفی به جهت اطمینان خاطر بازدید به عمل آورند . قطعات و تجهیزات به کار رفته در محصولات این شرکت از مرغوب ترین و بهترین برندها می باشد که این امر باعث متمایز شدن گروه صنعتی پامکو با دیگر رقبا می شود .

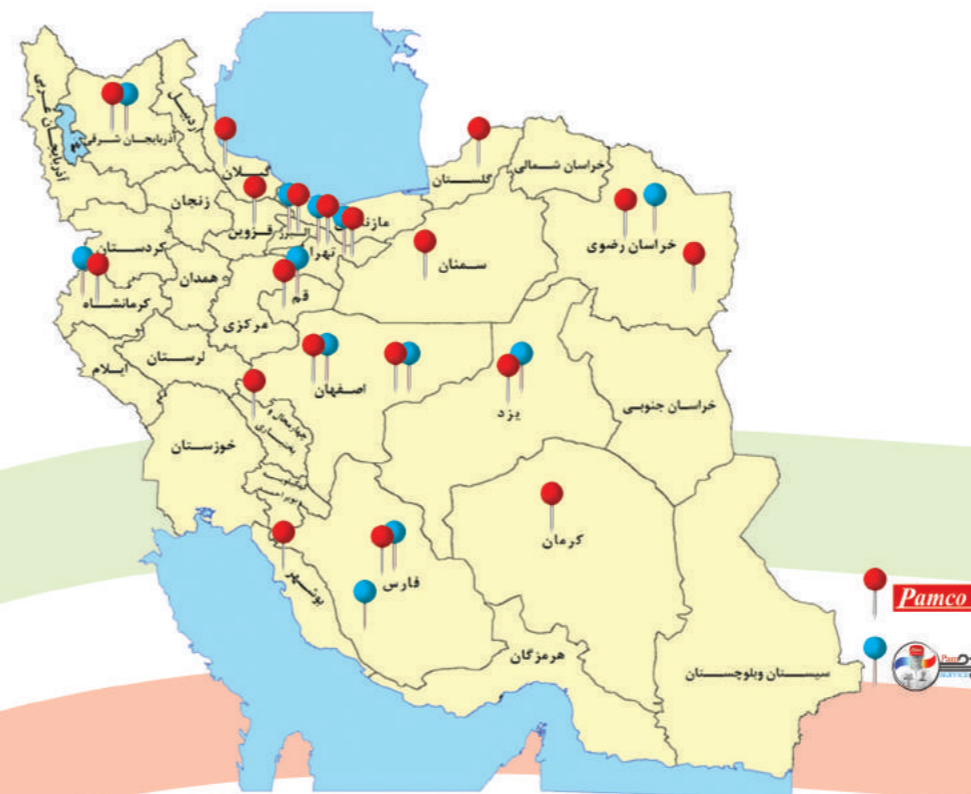




**Pam**  
**SERVICE**

**محصولات پامکو ، فقط با خدمات پام سرویس  
مجهز به سیستم هوشمند الکترونیکی ثبت و پیگیری کارانتی**

- نصب و راه اندازی محصولات pamco با کیفیت
- تعریف شده توسط کارشناسان پام سرویس
- ارائه سرویس های مورد نیاز مشتری در
- مدت زمان کارانتی بصورت رایگان
- امکان تمدید مدت زمان کارانتی با پرداخت مبلغ ناچیز
- دسترسی آسان به دفتر مرکزی
- ارسال نزدیکترین نماینده مجاز در کوتاهترین زمان
- پاسخگویی ۲۴ ساعته تیم پام سرویس به مشتریان گرامی



سرد و گرم  
باید پاره هوا کرد شما



## منتخب پروژه های بزرگ انجام شده

لطفاً برای اطلاع از آدرس نمایندگی ها و نمایشگاه ها در شهرهای مختلف با شرکت تماس حاصل فرمایید .



☎ 026-36330114-5

☎ 026-36330048

☎ 09021002105

☎ 3178897396

📷 pamco20

📷 pamcocoil

🌐 pamcohv.com

✉ pamcocoil@gmail.com

🏠 No 19, Sanat 2 Alley, Sanatgaran St, Zibadasht Industrial Estate, Mahdasht Rd, Karaj City

● Pamco Central Store, Next to Bank of Refah, Daneshamooz Boulevard. Karaj City

آدرس کارخانه : کرج . محمدشهر . منطقه صنعتی زيباداشت . خيابان صنعت ۲ . پلاک ۱۹





انتخابی هوشمندانه در سیستم های سرمایش و گرمایش

[www.pamcohvac.com](http://www.pamcohvac.com)